



PROCONTROL

ProxerGateM3

intelligens forgókaros beléptető kapu

A ProxerGateM3 egy intelligens forgókaros beléptető kapu, amely személyek ellenőrzött beléptetésére szolgál. Falra vagy állványzatra szerelhető, minimális helyfoglalású kivitel. Kültéri telepítésre is alkalmas, teljes burkolat szálcsiszolt rozsdamentes acél. Motoros, kétirányú karforgatással érintésmentes, kétirányú áthaladást tesz lehetővé.

RFID proximity olvasó, opcionálisan NFC, illetve QR-kód olvasó a homloklapon a tetőlapba beépíthető. Karlejtés funkció elérhető.

Érintésmentes áthaladás

A ProxerGateM3 érintésmentes áthaladást tesz lehetővé: az áthaladó személyt optikai szenzorok kísérik figyelemmel, és a karos rotor olyan irányban és olyan sebességgel fordul el, hogy az áthaladás ütközés- és akadálymentes legyen.



Szigorú beléptetés

Beléptető rendszerbe integrált kapu esetén az áthaladni kívánó személy a belépésre jogosító azonosítóját bemutatja az – alapesetben a kör

alakú fényjelző panel alá opcionálisan beépíthető – olvasónak. A rendszer megvizsgálja, hogy az adott időpontban az adott személy jogosult-e a kívánt irányban áthaladni, ha igen, szabad utat biztosít, egy főt átenged.

A kapu használata egyszerű: a szabad vagy tilos átjárást a közlekedési lámpák nemzetközileg megszokott piros, sárga, zöld színjelzéseivel és (kikapcsolható) hangjelzéssel jelzi. A szabotázsra, erőszakos beavatkozásra a rendszer vészjelzést ad, és az eseménynaplójába beírja az adatokat.



Biztonság és védelem

A ProxerGateM3 védi az embert: éles sarkokat, sérülést okozó alkatrészt nem tartalmaz.

(A mozgássérültek, kerekesszékesekkel közlekedők számára a ProxerPort2 lengőszárnyas kapu ajánlott, lásd: ProxerPort2 termékismertető).



Integrálás, kommunikáció

Számítógépes hálózatra csatlakoztatható, A kapu az ProxerNet szoftverből is irányítható és lekérdezhető.

A kapuvezérlő kétirányú kommunikációs interfésszel rendelkezik, amelyen keresztül a mozgási adattár, eseménynapló, státusz stb. lekérdezhető, a kívánt üzemmód, a jogosultságtábla, a paramétertábla stb. betölthető.

Integrátoroknak: a kapu potenciálmentes kontaktusokkal vezérelhető, egy ember áthaladhat ki/be irányban. Opcionálisan adhat visszajelzést az áthaladás tényleges megtörténtéről. Ethernet TCP/IP vonalon vezérelhető, számítógépes programmal, a gyártó által megadott PCSW parancsokkal vagy kontaktusokkal. Az olvasóktól érkező adatokat elküldi a vezérlés részére. A vezérlés nyitásegedélyező parancsára átjárható. Az áthaladás sikerességéről státuszüzenetet küld vissza a vezérlés részére.

Felépítés

A ProxerGate3M forgókaros beléptető egy formatervezett, esztétikus megjelenésű önműködő kapu. Szilárd, stabil vázszerkezeten szerelt hajtóműves, háromkaros rotor egységből, az

intelligens elektronikát, kapuvezérlőt, szenzorokat, opcionális olvasókat (választhatóan RFID kártyaolvasó terminált, vonalkódolvasót stb.), jelzőrendszert magába foglaló fejből áll és a teljes felület korrózióálló nemesacél díszburkolattal van ellátva.

A kapu falra, vagy akár a gyártóval egyeztetett felszerelési módon a megrendelő alumínium állványzatára 4 db M8 csavarral felszerelhető.

Az ajánlott optimális felszerelési magasság a vízszintes kar középvonala a járószinttől 810 mm.

Tulajdonságok

- Automatikus, motoros működtetésű forgókapu
- Beléptető rendszerbe való integrálásra, kártyaolvasóval vezérelhető
- Tűzjelzőrendszerhez köthető
- Kétirányú mozgásfelügyeletre alkalmas
- Szigorú beléptetést tesz lehetővé
- Anti pass-back funkció
- Szálcsiszolt rozsdamentes acél ház
- Kültéri kivitel
- Áteresztő kapacitása kb. 20 fő/perc

Műszaki adatok

- Méretek: lásd alább a méretrajzot
- Tápfeszültség: 12V DC
- Teljesítményfelvétel: 3W (csúcsban 200W)
- Olvasható azonosítók (a beépített opcionális olvasótól függően):
 - RFID proximity kártya
 - Vonalkód, QR kód
 - Ujjlenyomat, tenyérvéna szkennel
- Súly: 28kg
- Környezeti hőmérséklet: -20 – +45°C
- Relatív páratartalom: max. 80%
- Rajzszám: 1312

Opciók

- Beléptető **olvasók** (RFID proximity, vonalkód, ujjlenyomat-olvasók)
- **Karleejtés** funkció (A karleejtést vészhelyzet, tűz, havária esetén használják a menekülési útvonal szabaddá tételére.)
- **Ejtőkaros verzió automatikus karvisszaállítással**

- Terezőkorlátok (hajlított, üvegbetétes, kihajtható stb.) a választéktáblázat vagy egyedi igények alapján
- Tűzjelzőrendszerhez köthető
- AutoPay fizetőautomata a kapunyitás engedélyezésére pl. WC beléptető funkció
- Riasztó fény/hangjelző
- Távírányító
- Véletlenszerű motozásriasztás
- Alkoholszonda vagy ESD műszer illeszthető
- A beléptetés opciói:
 - Dátum és időrögzítés
 - Mozgásirány rögzítése
 - Személyazonosítás
 - Mozgási ok rögzítése
 - Munkaidőmérleg-kiírás (balansz)
 - Jogosultságvizsgálat
 - Eseményrögzítés
 - Dallamüzenet, hangjelzés
 - Szabotázs védelem
 - Távkarbantartás
 - Internet kommunikáció

Üzem módok

- Mindkét irányban zárt
- Be irányban átjárható, jogosultságot igazoló kártyával
- Ki irányban átjárható, jogosultságot igazoló kártyával
- Mindkét irányban átjárható, jogosultságot igazoló kártyával



Az ÉMI Kft. tűzvédelmi laboratóriuma által bevizsgált, Tűzvédelmi Megfelelési Igazolással, szakintézeti tanúsítással rendelkező termék.



MABISZ Termék-megfelelési ajánlást kaptak a Procontrol behatolás ellen védő eszközei: a ProxerNet, az intelligens épület szoftverrendszer; a Proxer kártyaolvasó; a Workstar beléptető és munkaidő-nyilvántartó terminál család; a ProxerGate és ProxerPort beléptető kapuk termékcsaládjá. A termékeket a tagbiztosítók részére elfogadásra javasolja.

- Mindkét irányban nyitva (kártya nélkül)
- Be irányban nyitva (kártya nélkül)
- Ki irányban nyitva (kártya nélkül)
- Szerviz üzemmód

Típusok

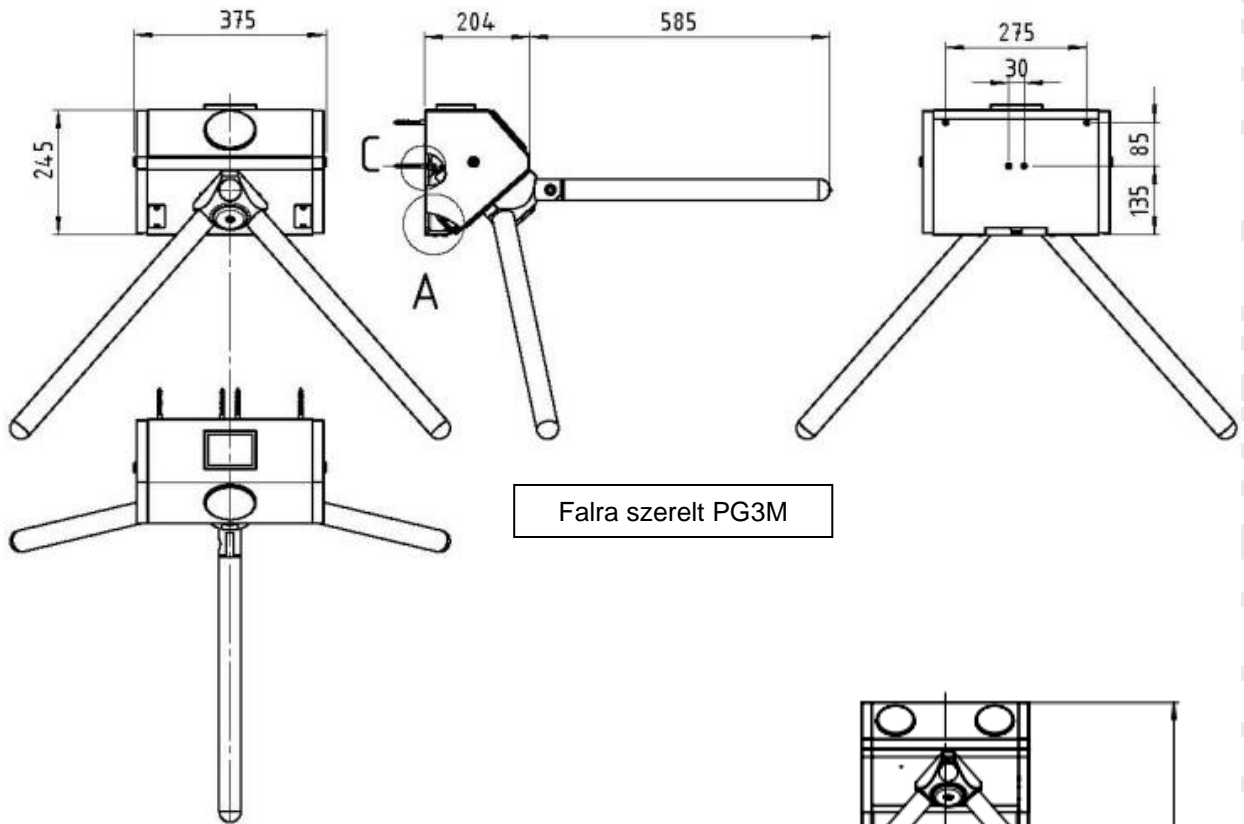
Egyes alkalmazásoknál előírás, hogy a tűzjelző/ egyéb veszélyjelző központ tűzriadó/veszély jelzésére az összes kijáratnál szabad átjárást kell biztosítani. A karleejtést vészhelyzet, tűz, havária esetén használják a menekülési útvonal szabaddá tételére. *A kapu két főtípusát aszerint különböztetjük meg, ahogy a veszélyjelzésre reagálnak.*

- **ProxerGateM3: alaptípus.** A ProxerGate3 forgóvilla a tűzjelzésre automatikusan szabadon forgóvá válik. Nem végez jogosultságvizsgálatot, nem kéri a kártya felmutatását, hanem mindenkit átenged. Továbbra is automatikusan átfordul a közeledő előtt. IP védett **kültéri** kivitelben
- **ProxerGateM3E: ejtőkaros verzió.** Az ejtőkaros ProxerGate 3E forgóvilla a tűzjelzésre automatikusan leejti a karját, és **szabad utat biztosít.** IP védett **kültéri** kivitelben.

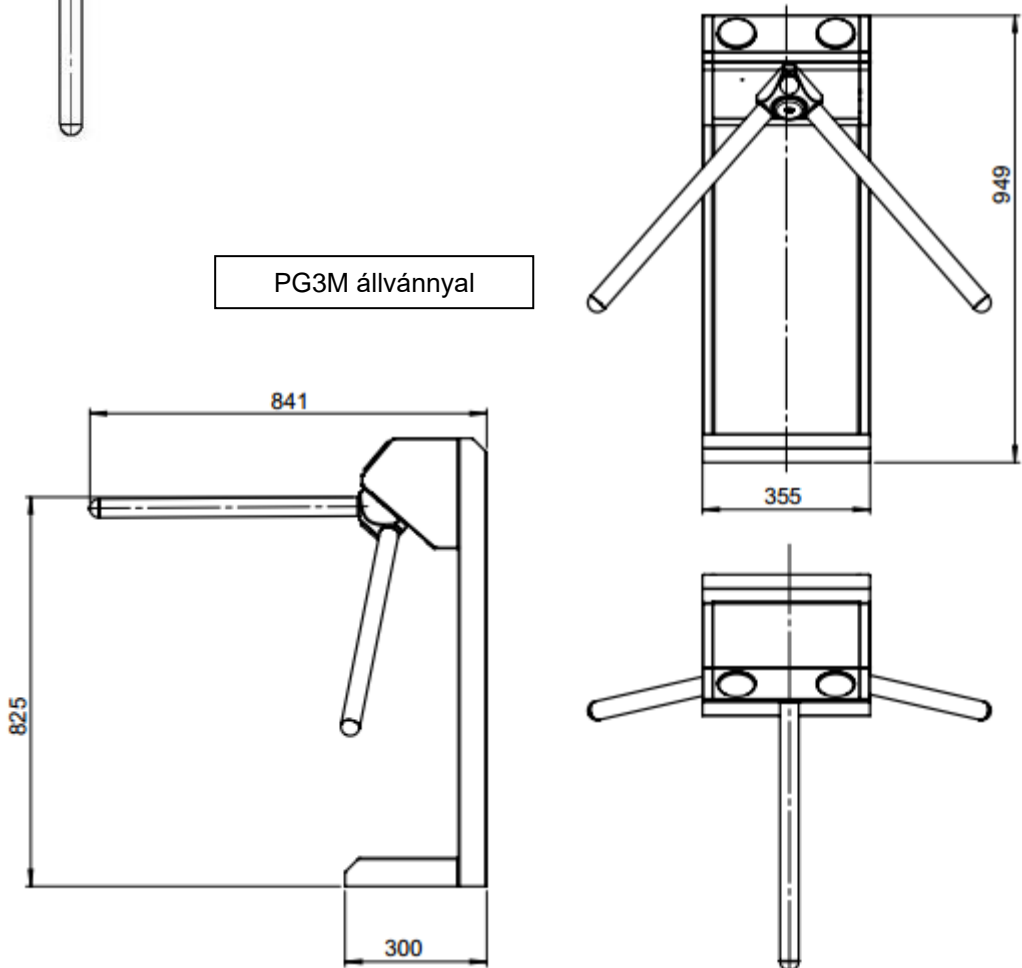
Tanúsítványok

A beléptető kapuk vészjelzés esetén automatikusan vagy kézi irányítással szabad utat vagy szabad átjárást biztosítanak, így menekülési útvonalba beépíthetők.

Az ÉMI Kft. tűzvédelmi laboratóriuma által bevizsgált, Tűzvédelmi Megfelelési Igazolással, szakintézeti tanúsítással rendelkező termék.



Falra szerelt PG3M



PG3M állvánnyal

PROCONTROL ÉLETVINNYAS LTD.